



S300IT231500

01/2023

Le caratteristiche tecniche riportate possono essere oggetto di eventuali modifiche senza preavviso, nell'ambito di un costante aggiornamento tecnologico.

Secondo le normative vigenti, nelle aree Extra UE alcuni prodotti e/o caratteristiche potrebbero avere disponibilità e specificità diverse. Vi invitiamo a contattare il distributore di zona.



Making Your Life Better.

**BU Medical Equipment**  
**Sede Legale ed Amministrativa / Headquarters**  
CEFLA s.c.  
Via Selice Provinciale, 23/a  
40026 Imola (BO) - Italy  
t. +39 0542 653111  
f. +39 0542 653344  
sternweber@sternweber.com  
sternweber.com

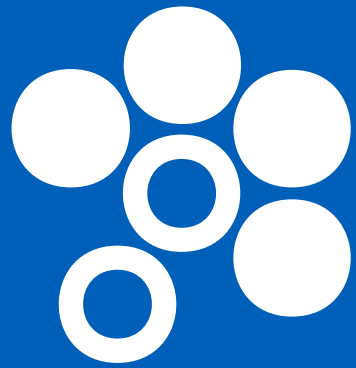
**Stabilimento / Plant**  
Via Bicocca, 14/C  
40026 Imola (BO) - Italy  
t. +39 0542 653441  
f. +39 0542 653601



# S300

EVOLUZIONE DELLE PRESTAZIONI

STERNWEBER.COM



STERN WEBER

## CONTROLLO EVOLUTO

Una nuova interfaccia, la possibilità di interagire con il riunito tramite comandi vocali, l'immediatezza della tecnologia NFC che consente la gestione di molteplici personalizzazioni, e il LED Pack interattivo; S300 si rinnova con modalità di controllo sempre più innovative.

## COMFORT ASSOLUTO

Compattezza e stile essenziale contraddistinguono una poltrona che offre al team medico un concetto ergonomico all'avanguardia. La funzione Sliding, le tecnologie Slow Mode e Soft Motion sono solo alcune delle caratteristiche che contribuiscono a fornire un livello di comfort senza precedenti al paziente.

## SICUREZZA CERTIFICATA

S300 vanta una selezione di evoluti sistemi d'igiene che possono essere integrati a scelta, per garantire la massima sicurezza per il paziente e per il team medico. Certificati da dipartimenti universitari, i dispositivi di disinfezione intensiva e continua sono gestibili dalla consolle.



YOUR TALENT INSPIRES US









### Comandi vocali

Per rendere ancora più agile l'interazione tra staff medico e strumenti di lavoro, il sistema di assistenza vocale virtuale offre numerose possibilità di migliorare il workflow. Per esempio, assistente o medico possono gestire la scialitica tramite comandi vocali. Sono possibili: accensione, spegnimento, e scelta della modalità "composite". Velocizza l'operatività e favorisce l'igiene per via dell'assenza di contatto fisico con la lampada. Se il riunito è collegato al PC, il medico interagisce con il software di gestione immagini grazie ai comandi vocali. Questo gli consente di salvare le immagini appena catturate da telecamera o sensore radiografico.

Prima di gestire un dispositivo tramite comandi vocali, il sistema deve essere attivato tramite pedana posta sulla base del riunito.



### LED Pack interattivo

Applicazione opzionale che enfatizza il design del riunito e fornisce indicazioni rapide e intuitive sullo stato di diverse funzioni integrate tramite elementi LED. Sono diversi gli avvisi e in funzione del colore presente comunicano una serie di informazioni utili al medico, dalla modalità d'uso di un ablatore all'avanzamento dei cicli d'igiene in corso sul riunito. Durante i trattamenti canalari con localizzatore apicale attivo, la corona di LED modifica i colori, passando da verde a giallo a rosso, a seconda della distanza dall'apice, riproducendo i colori della barra presente in consolle.

Dopo l'avvio del cronometro, la corona di LED si spegne progressivamente, mano a mano che il tempo scorre, effettuando un breve lampeggio a fine timer.



**Per specializzazioni cliniche o per contenuti multimediali, la consolle Full Touch unisce intuitività alla precisione del controllo**

Un'interfaccia che ti permette di visualizzare tutte le informazioni in maniera chiara e che consente una miriade di personalizzazioni. La nuova grafica migliora l'esperienza d'uso e facilita l'interazione grazie anche alla gestualità istintiva, stile smartphone. Progettata per ambienti clinici, resiste agli urti e all'acqua, e può essere orientata secondo le tue necessità.

La consolle permette di aggiornare con facilità e secondo necessità le funzioni del riunito nel tempo. Dalla consolle si può personalizzare il colore della corona di LED ed i relativi ambiti di attivazioni.

#### Display multitouch

L'ampio display capacitivo 7" consente una visibilità eccellente da ogni angolazione e con una risoluzione HD, è predisposto per la visualizzazione di immagini e filmati. Fornita di serie in versione Clinic, la consolle riporta i dati relativi agli interventi conservativi, endodontici e di implantologia, oltre a controllare i movimenti della poltrona e la gestione dei dispositivi d'igiene integrati. Progettata per ambienti clinici, resiste agli urti, all'acqua e ai contaminanti provenienti dal cavo orale.

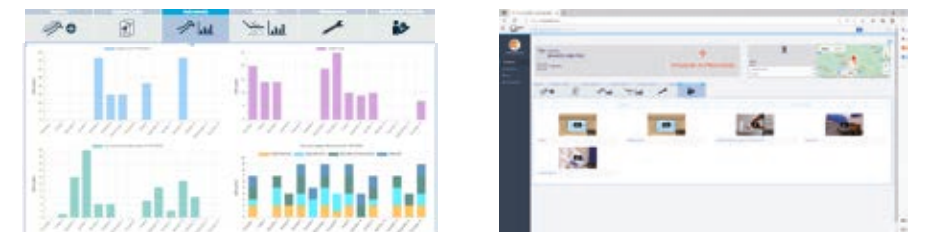


Per essere sempre al passo con le ultime tecnologie, Stern Weber ha predisposto sulla propria gamma una connessione web. Quest'ultima innovazione consente di accedere a servizi digitali opzionali, che migliorano l'efficienza dello studio odontoiatrico.

#### Di.V.A. (Digital Virtual Assistant)

Di.V.A. consente al medico o al proprietario della clinica di monitorare l'utilizzo del riunito, della strumentazione e dei cicli di disinfezione eseguiti, tramite una dashboard intuitiva. Disporre dei dati risulta pratico e veloce poiché gestito su portale web, accessibile da qualsiasi browser.

In presenza del sensore paziente, l'effettivo utilizzo della poltrona può essere quantificato con precisione. Ulteriore beneficio viene dall'accesso diretto che consente Di.V.A. ai video tutorial e al manuale d'uso del modello in questione.



**easycheck**

Connesso al web tramite EasyCheck, il riunito può anche beneficiare, in tempo reale, di un servizio di diagnosi e supporto tecnico da remoto, ottimo strumento a beneficio del tecnico per velocizzare e gestire al meglio l'intervento di assistenza.

#### Tecnologie indossabili e comandi vocali

Connettività istantanea NFC per accedere ai settaggi personalizzati. Basta avvicinare il braccialetto in silicone igienizzabile alla tavoletta per attivare le impostazioni operative precedentemente registrate (parametri per strumenti, poltrona, lampada, nonché preferenze di interfaccia).

Opzionale anche la funzione comandi vocali, che riconosce interazioni audio per operatività micromotore e ablatore, scialitica, posizioni poltrona, timer e cambio del profilo operatore. Agevola gli interventi effettuati in assenza dell'assistente.



#### Connessione USB

Tramite la porta USB, disponibile su Full Touch Multimedia, il medico può caricare e scaricare immagini diagnostiche in presenza del sistema multimediale integrato.



#### Gestione multiprofilo

Secondo le proprie esigenze cliniche, il medico che lavora su S300 può personalizzare tutti i parametri operativi e salvarli direttamente sulla consolle o su chiavetta USB. In alternativa, la connettività NFC in opzione.



#### Connettività NFC

Sono previsti un chip integrato alla tavoletta e un braccialetto classe IP68 da indossare al polso. Sono disponibili fino a 20 slot di memoria contenenti ciascuno un set completo di impostazioni operative. Soluzione efficiente e innovativa per cliniche multi-operatore.



### Nuovi strumenti per perfezionare gli interventi in conservativa

Progettati insieme all'elettronica che li gestisce, gli strumenti Stern Weber si adoperano comodamente con la massima precisione. Oltre all'ampia selezione di turbine, contrangoli e ablatori ad ultrasuoni, i nuovi micromotori brushless sono disponibili con l'innovativa tecnologia FIT (Fluorescence-aided Identification

Technique) per identificare la presenza di materiali compositi grazie alla fluorescenza prodotta dalla specifica luce LED integrata nello strumento. Inoltre, la nuova lampada polimerizzante è ottimizzata per i materiali compositi di ultima generazione, grazie all'ampiezza dello spettro di emissione.



#### Ablatori SC

Ablatori ad ultrasuoni per attività di profilassi sopragengivale e di tipo parodontale. Indicati anche per interventi di preparazione di piccole cavità, possono essere impiegati nelle tecniche endodontiche di pulizia dei canali radicolari. La corona di LED indica la modalità in uso dell'ablatore: PARO - verde; ENDO - arancione; NORMAL - azzurro.



#### Micromotori FLUO (i-XS4 & i-XR3L)

Ancora più leggeri e più silenziosi, sono disponibili oggi Ancora più leggeri e più silenziosi, sono disponibili oggi con tecnologia FIT per visualizzare i materiali compositi. Consentono maggiore precisione e velocità nella rimozione di vecchio composito nei denti da ritattare. Nei trattamenti ortodontici o estetici la rimozione dei bracket è semplice, sicura ed efficace.



#### Turbine e contrangoli

Turbine evolute, 6 modelli silenziosi e potenti, e un'ampia gamma di contrangoli ergonomici che soddisfano ogni esigenza clinica, dalle attività di odontoiatria conservativa alla chirurgia implantare e all'endodonzia. A strumento estratto (turbina, micromotore), la corona LED rappresenta la modalità spray attivata.



#### T-LED

La nuova lampada polimerizzante è dotata di uno spettro di emissione tale da consentire l'attivazione ottimale anche dei compositi di nuova generazione. Ergonomicamente avanzata con la caratteristica rotazione dell'impugnatura, dispone di un'interfaccia nuova e intuitiva.

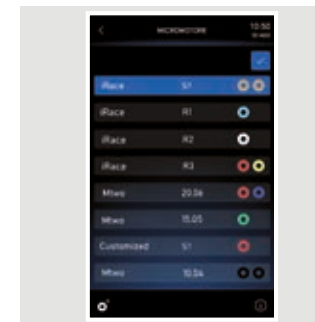




### Strumenti, funzioni e dispositivi integrati per implantologia ed endodonzia

Tutti gli elementi che servono per trattamenti specialistici sono integrati nel riunito. In presenza del micromotore i-XS4, il medico può scegliere in qualsiasi momento di passare dalla modalità conservativa alle modalità ENDO o IMPLANT. Controlli intuitivi, parametri personalizzati per uno o più medici, dati visualizzati sul display della consolle. La consolle Full Touch con display 7" si trasforma in interfaccia dedicata al trattamento in corso. Entrambe le modalità forniscono un supporto utile a compiere gli interventi riducendo i tempi e velocizzando il flusso di lavoro. Con contrangolo dedicato, il localizzatore

apicale permette di visualizzare sul display la distanza dell'apice durante la fase di strumentazione del canale radicolare. L'approssimarsi all'apice è segnalato anche tramite avvisi acustici e al raggiungimento dello stesso per maggiore sicurezza la rotazione del micromotore viene interrotta automaticamente. Durante i trattamenti canalari, la corona di LED passa da verde a giallo a rosso, a seconda della distanza dall'apice, riproducendo in questo modo i colori della barra presente in consolle. Il micromotore i-XS4 integra opzionalmente il movimento reciprocante con rotazione alternata, per eseguire gli interventi con gli appositi file.



#### Banca dati ENDO

Una libreria pre-caricata di file endocanalari è a disposizione dell'odontoiatra, che può eseguire gli interventi sia con strumenti tradizionali, sia con strumenti reciprocanti. L'applicazione che consente il movimento reciprocante è opzionale. I marchi identificativi delle lime per endodonzia non sono di titolarità di Cefla né di alcuna società ad essa collegata.



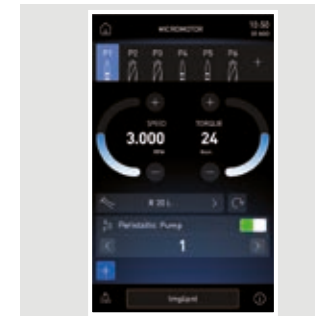
#### Endodonzia

In modalità endodontica, se il file selezionato è presente nella banca dati, il software imposta automaticamente i valori di coppia e velocità; gli stessi valori possono essere definiti liberamente anche dal medico.



#### Contrangolo EVO E4

Specifico per endodonzia con rapporto 4:1, il contrangolo EVO E4 è autoclavabile e termodisinfettabile. La testina miniaturizzata favorisce l'accesso all'area di trattamento. Indicato nel trattamento endodontico in modalità reciprocante e con uso del localizzatore apicale integrato.



#### Implantologia

L'integrazione dei sistemi per l'implantologo, gestibili dalla consolle e dal pedale del riunito, evita la necessità di occupare gli spazi operativi con dispositivi stand-alone. Il medico imposta e memorizza facilmente i parametri clinici per tutte le fasi di preparazione del sito implantare e di posa dell'impianto.



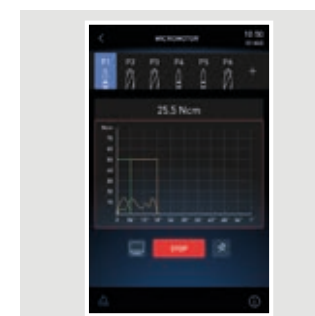
#### Pompa peristaltica

Controllata attraverso la consolle Full Touch, la pompa peristaltica è integrata a tavoletta medico, eliminando la necessità di ulteriori moduli o carrelli attorno alla poltrona.



#### Contrangolo EVO R20L

Specifico per chirurgia con rapporto 20:1, il contrangolo EVO R20L è autoclavabile e termodisinfettabile. Dispone di un sistema di raffreddamento interno e spray esterno, nonché illuminazione LED.



#### Curve di coppia

È prevista la funzione di registrazione delle curve di coppia durante il trattamento. Oltre al monitoraggio del torque erogato dal micromotore, le informazioni dell'intera curva saranno un utile supporto clinico per trattamenti seguenti su denti adiacenti o controlaterali. Anche la coppia di serraggio dell'impianto completa i dati a disposizione. È possibile (in presenza di telecamera integrata) visualizzare la curva anche

su monitor integrato a riunito; per avere una visualizzazione ancora più chiara durante la terapia; utile anche per attività accademiche e di formazione.

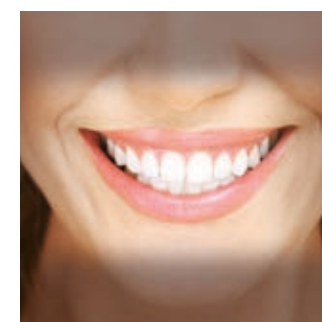




**Venus LED MCT**  
rappresenta un passo  
evolutivo importante  
nell'illuminazione clinica

Con un indice di resa cromatica (CRI) superiore a 95, fattore che consente un'altissima fedeltà dei colori, la nuova lampada scialitica di serie su S300, possiede un'intensità luminosa regolabile fino a 50.000 Lux. È possibile selezionare l'illuminazione corretta in funzione della disciplina clinica grazie ai 3 valori di temperatura di colore che si impostano tramite la consolle o direttamente dai tasti delle maniglie.

Lo spot è ampio e l'eccellente profondità di campo evita al medico la necessità di riposizionare la lampada troppe volte durante un intervento. E per prevenire la polimerizzazione precoce dei compositi, la modalità "composite" può essere attivata rapidamente, anche tramite sensore no-touch. Per un workflow più rapido, la scialitica può essere gestita anche tramite comandi vocali, in presenza dell'apposito sistema opzionale.



**Illuminazione mirata, versatilità evoluta**

Venus LED MCT risponde ad ogni necessità con un settaggio specifico. Tre settaggi differenti sono ottimizzati per diverse circostanze: 4300K luce calda ottimale per trattamenti chirurgici; luce neutra, 5000K per la conservativa; 5500K luce fredda per la presa del colore.

La luce in modalità "composite" permette una buona visibilità del campo operatorio senza interferire con la polimerizzazione dei compositi.



**Progettata per offrire la massima comodità operativa, la versione Continental spicca in termini di flessibilità**

Disegnato per adattarsi a tutte le esigenze ergonomiche che può avere un medico mentre opera, tenendo conto della presenza o meno dell'assistente alla poltrona, S300 Continental vanta una spiccata flessibilità. Alleggerita e con geometrie realmente compatte, la tavoletta medico raggiunge tutte le posizioni con il minimo sforzo. Impostare la sua altezza è agevolato dal freno pneumatico, attivato e disattivato dal sensore presente sulla maniglia. L'ingombro ridotto in altezza delle nuove bacchette minimizza le interferenze con la lampada nella zona di lavoro. Il sistema bracci è stato progettato per

consentire la rotazione transtoracica in modo che la tavoletta medico raggiunga una posizione sul lato assistente.



**Compattezza dei bracci**  
Il sistema bracci è stato concepito per minimizzare l'ingombro complessivo di S300 ed agevolare il posizionamento della tavoletta. Leggerezza e movimenti fluidi per una maneggevolezza eccezionale.



**Tray compatto**  
Il tray in acciaio inox si colloca comodamente sotto la tavoletta. Orientabile, e facilmente utilizzabile da medico e assistente. È disponibile in alternativa un tray compatto di dimensioni e ingombri minimi.



**Estensione strumenti**  
Per migliorare la comodità in tutte le posizioni operative attorno al paziente, i cordoni degli strumenti assicurano un'estensione ampia.



**Bacchette SideFlex**  
In opzione sono disponibili le bacchette smontabili e dotate di snodo basculante che consente movimenti anche laterali, le bacchette non provocano trazione sul polso e sono autobilanciate.





**Con S300, la tavoletta International raggiunge tutte le posizioni di lavoro con assoluta comodità**

Grazie al design del braccio fisso in fusione di alluminio, e grazie alla mobilità del braccio pantografo, il medico che lavora a ore 12h può accedere senza sforzi a tutti gli strumenti disposti ergonomicamente sulla tavoletta. L'ampio display presenta i comandi per la movimentazione della poltrona e per il controllo degli strumenti e dei sistemi integrati.

Tutti gli strumenti, grazie al design degli appositi alloggiamenti, beneficiano di un supporto sicuro e sono disposti per consentire una facile impugnatura.



**Portatray**  
Ampio portatray transtoracico (opzionale) montato su tavoletta International. Il portatray è orientabile per maggiore comodità.



**Sesto strumento**  
Può essere integrato alla tavoletta medico International il sesto strumento opzionale: telecamera o lampada T-LED.



**Negatoscopio**  
In opzione, il negatoscopio retroilluminato è disponibile per visionare le immagini radiografiche, anche da panoramica.



**Maniglia smontabile**  
La pratica maniglia è amovibile per agevolare le operazioni di pulizia.





### Il benessere che prova un paziente è il primo passo verso la sua fidelizzazione

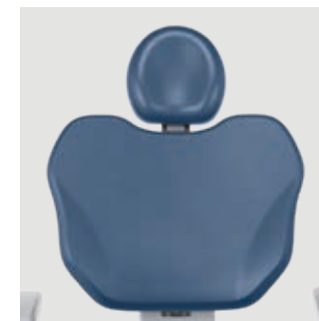
L'approccio dello staff medico, l'esito positivo dell'intervento, ma anche la sensazione di stare bene dal dentista, per un paziente sono motivi di fidelizzazione. La nuova poltrona offre un sostegno comodissimo. Sellerie resistenti, capacità di sollevare fino a 190 kg e un sistema di motori sicuri e sono le caratteristiche principali. Grazie ai movimenti dolci e all'assenza di vibrazioni, il paziente può rilassarsi e dimenticare l'eventuale ansia legata al trattamento.

Un sensore opzionale collocato tra schienale e seduta rileva la presenza del paziente ai fini statistici elaborati dall'assistente virtuale Di.V.A. In presenza

del sensore paziente, la corona di LED si attiva con effetti luminosi relativi all'ingresso e all'uscita del paziente. Inoltre, grazie al sensore, è possibile contribuire alla sostenibilità dell'apparecchio, attivando lo stand-by automatico dopo un determinato tempo successivo all'uscita del paziente e tramite anche l'attivazione dell'automatismo di accensione/spengimento automatico della lampada scialitica.



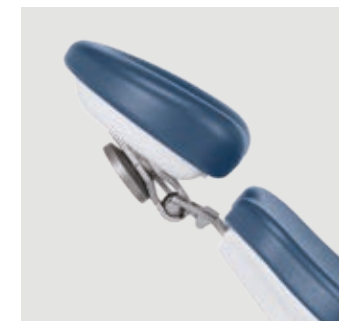
**Memory Foam**  
Comfort eccezionale e un corretto sostegno anatomico grazie alle speciali tappezzerie in opzione.



**Schienale standard**  
Sagomato per consentire allo staff medico di avvicinarsi comodamente al paziente durante il trattamento. Ideale per adulti e bambini e a qualsiasi intervento clinico.



**Schienale Nordico**  
Garantisce una comodità duratura per interventi protratti ed è sagomato per agevolare il medico che opera in visione indiretta.



**Atlas**  
Il poggiatesta che più rispetta l'anatomia del paziente. Il semplicissimo sblocco pneumatico si aziona con un dito e consente un movimento orbitale per ottenere il posizionamento perfetto, aggiustamento verticale compreso.



### L'innovazione nei movimenti esclusivi della poltrona per migliorare l'operatività

Il movimento di Sliding è la traslazione orizzontale della poltrona che può avvenire in modalità sincronizzata al movimento dello schienale o in modalità indipendente. Il dislocamento orizzontale minimizza l'effetto di compressione o stiramento della schiena del paziente. Con il dislocamento orizzontale che compie la seduta, il medico guadagna la stessa ampiezza operativa dietro la testa del paziente, un notevole beneficio in ambienti stretti. Inoltre non è necessario riposizionare la lampada per mantenere la fascia luminosa sul campo operatorio. Lo Sliding permette di aggiustare lo schienale mantenendo il cavo orale nel fascio luminoso della lampada e facilita l'utilizzo del microscopio. Ulteriore comfort è dato dai movimenti fluidi della tecnologia Soft Motion, privi di rumore e vibrazioni. In opzione con questa tecnologia, lo Slow Mode permette l'attivazione di movimenti micrometrici della poltrona. Quasi impercettibili, facilitano l'operatività durante le sedute di implantologia o mentre si usa il microscopio.



#### Versatilità nell'installazione

Costruita per consentire il collegamento con gli allacciamenti esistenti a pavimento, la poltrona prevede una connessione posizionata direttamente sotto il poggiatesta o sotto la parte anteriore del gruppo idrico.



#### Comando a piede multifunzione

Dispositivo evoluto con ergonomia a escursione laterale che consente attivazione Chip Air e Chip Water allo strumento in uso, inversione senso di rotazione del micromotore (quando estratto), movimentazione poltrona e richiamo delle posizioni di servizio. Disponibile opzionalmente in versione wireless.



#### Comando a piede a pressione

Con la medesima funzionalità del comando a piede multifunzione, un'ergonomia differente per chi predilige la versione a pressione. Su entrambi, in modalità chirurgica, anche i comandi per attivazione/disattivazione della pompa peristaltica. Disponibile opzionalmente in versione wireless.



#### Power Pedal

Design ed ergonomia diversa per il terzo modello dei comandi a piede. Comprende le stesse funzionalità dei modelli di concezione più classica. Disponibile opzionalmente in versione wireless.





### Il coinvolgimento che porta al consenso è un vantaggio per tutti

Nel sistema multimediale integrato, oltre alla telecamera HD di nuova generazione, il medico dispone del monitor medico Full HD 16 : 9 con risoluzione 1920 x 1080 pixel e schermo piatto inclinabile. Predisposto al collegamento via cavo a PC, il monitor LED 22" ad alto contrasto possiede un pannello IPS che amplia sensibilmente l'angolo di visuale dello schermo, in modo che le immagini si visualizzino comodamente da qualsiasi angolazione. La telecamera favorisce la comunicazione medico-paziente e, grazie al design sottile del manipolo, raggiunge facilmente le zone distali. L'ampia profondità di campo evita la necessità di una messa a fuoco manuale.



**C-U2 telecamera HD**  
Fornisce immagini in HD direttamente sul monitor integrato e anche sulla consolle Full Touch Multimedia. Velocizza la diagnostica e genera materiale per documentare gli interventi e completare report clinici.



**Macro Cap**  
Utilissimo accessorio, il Macro Cap offre ingrandimenti fino a 100x in altissima risoluzione. Ottimizza l'illuminazione di dettagli ravvicinati al gruppo ottico grazie ai 3 lenti aggiuntive in vetro ad alta purezza.



**Monitor LED 22"**  
Il monitor Full HD è disponibile anche in versione multitouch, con possibilità di orientare lo schermo.





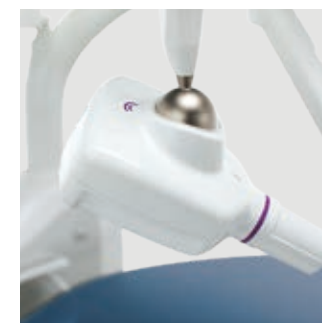
**Tutto quello che serve per la radiodiagnostica a bordo macchina, senza sistemi esterni né pellicole da sviluppare**

L'integrazione di un sistema completo serve ad accrescere le potenzialità diagnostiche ed accorciare i tempi del percorso terapeutico. Impiegando tecnologie evolute, il sistema comprende il radiografico con palmare digitale wireless, un monitor LED con funzionalità opzionale touch-screen e un sensore digitale di ultima generazione. L'immagine radiografica può essere proiettata in pochi secondi sia sul monitor 22", sia sul display 7" della consolle Full Touch.



**RXDC – tecnologia HyperSphere**

Integrato al riunito, radiografico e palmare non richiedono altri punti d'installazione. Ottimo parallelismo grazie alla collimazione di 30 cm associato al fuoco da 0,4 mm, garantisce immagini eccellenti. Toccando le zone touch-sensitive, la testata si sblocca e ruota liberamente attorno al giunto sferico.



**Zen-X – sensore radiografico**

Sensore estraibile con cavo USB collocato sulla tavoletta medico, in grado di acquisire immagini ad elevata risoluzione con dosi radiogene minime. Igienizzabile, il sensore è disponibile in due taglie ed è certificato IP67 contro la penetrazione di acqua e polvere.





**Sistemi la cui efficacia è stata convalidata da prestigiose università Italiane**

Libero di configurare il proprio riunito con un'ampia scelta di dispositivi attivi, il medico potrà gestire ogni loro aspetto con semplicità attraverso la console Full Touch. L'interfaccia aiuta a gestire intuitivamente la manutenzione e la disinfezione quotidiana dei circuiti idrici. Mentre il W.H.E. - sistema di igienizzazione in continuo, conforme alla Norma Europea

nonché certificato DVGW - è automatico, si possono personalizzare le impostazioni specifiche di tutti gli altri dispositivi.



**L'efficacia dei sistemi usati in abbinamento**

Effettuando cicli automatici, il sistema **BIOSTER** assolve alle operazioni di disinfezione dei circuiti idrici degli spray a fine lavoro. Con l'esecuzione quotidiana di un ciclo di disinfezione intensiva **BIOSTER**, associato all'utilizzo del sistema **W.H.E.** i controlli effettuati dalla **Sapienza Università di Roma** e dal Dipartimento di Scienze della Sanità Pubblica e Pediatriche dell'**Università degli Studi di Torino** hanno registrato cariche batteriche a livello zero nei liquidi di raffreddamento erogati dagli strumenti.



**I.W.F.C.**

Attivato dalla console, il dispositivo assicura la pulizia delle condotte dopo un periodo di fermo macchina. È compreso nel sistema **BIOSTER** o disponibile a parte. Le fasi dei processi di igiene (start, pausa contatto e fine ciclo) sono rese immediatamente evidenti dal cambiamento di colore dei LED.



**A.C.V.S.**

Sistema automatico che compie cicli di igienizzazione del sistema di aspirazione tra un paziente e l'altro. Pratico e veloce.



**W.H.E.**

Sistema abbinato di disinfezione in continuo a base di Peroxy Ag+ (H<sub>2</sub>O<sub>2</sub>) e dispositivo di separazione fra rete idrica e condotte del riunito. Agisce contro tutti i contaminanti acquatici, compresa Legionella.



**SANASPRAY**

Serbatoio per acqua distillata in sostituzione dell'acqua di rete.





### Progettato per contrastare i rischi di contaminazione

In tema igiene, Stern Weber mette in campo dispositivi attivi e un concetto che nasce in fase progettazione. Protezione a 360° per medico, paziente e tutto il personale che entra in contatto con il riunito. Dagli elementi amovibili che facilitano le procedure quotidiane di pulizia, quale la bacinella e le sellerie, nonché superfici facili da igienizzare, fino alla scelta dei materiali che agevolano la disinfezione superficiale.



**Maniglia amovibile**  
È facilmente amovibile per un'igienizzazione profonda la nuova maniglia della tavoletta medico.



**Poggiastrumenti**  
Il poggiastrumenti in silicone autoclavabile può essere rimosso comodamente per facilitarne la pulizia.



**Bacinella con sensore integrato**  
La bacinella in vetro è smontabile e ruota per maggiore comodità. Gli erogatori acqua al bicchiere e alla bacinella sono smontabili e autoclavabili; il sensore ottico regola il riempimento del bicchiere.



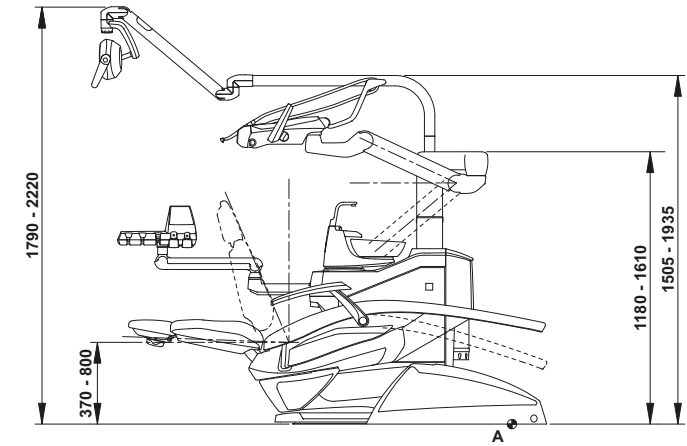
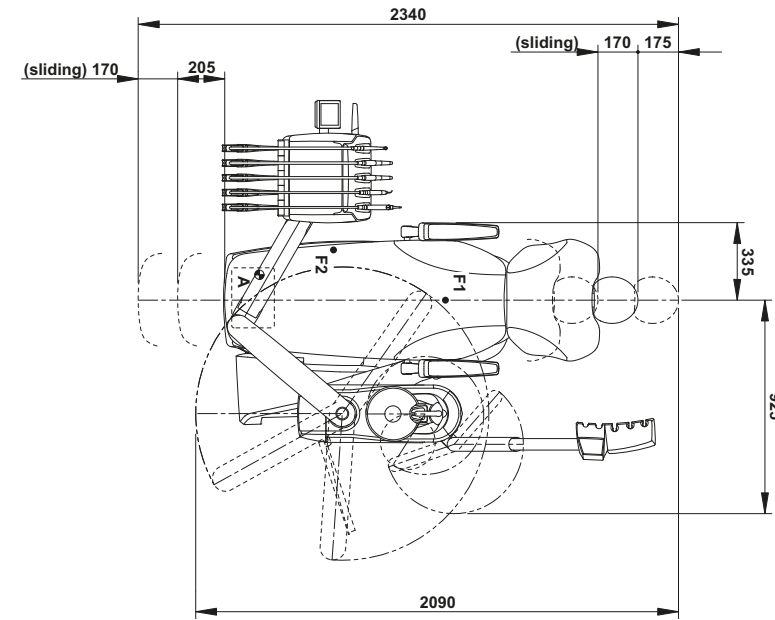
**Sellerie amovibili**  
Realizzate in materiale resistente, le sellerie sono amovibili per consentire una profonda pulizia della poltrona.



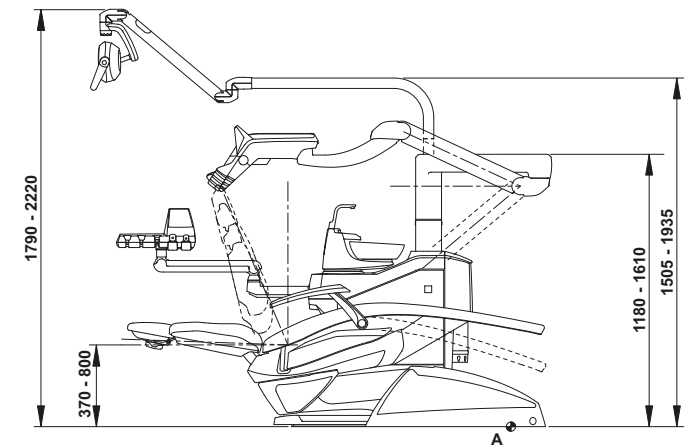
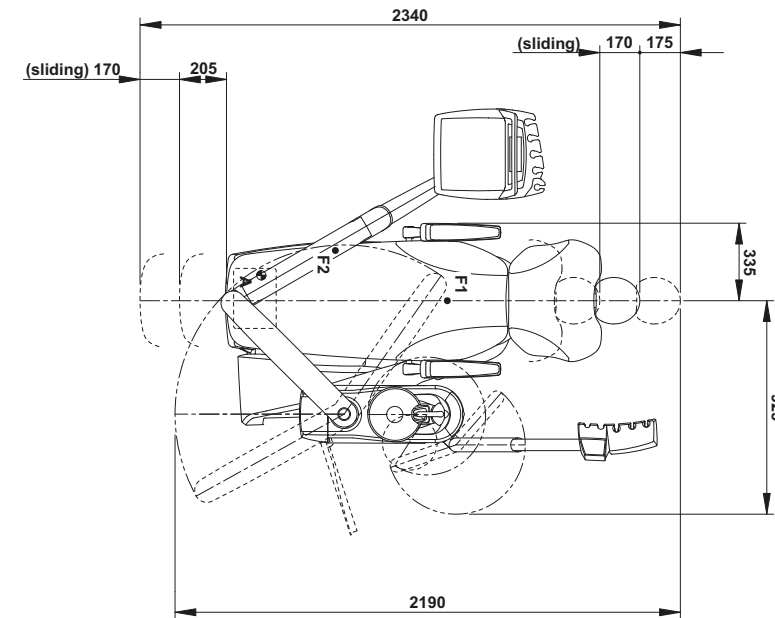
S300	CONTINENTAL	INTERNATIONAL
<b>SISTEMI DI IGIENE</b>		
BIOSTER	*	*
A.C.V.S.	*	*
SANASPRAY	*	*
W.H.E.	*	*
I.W.F.C.	*	*
<b>TAVOLETTA MEDICO</b>		
LEFT SIDE PACK	*	-
Display Full Touch 7" Clinic	●	●
Display Full Touch 7" Multimedia	*	*
Micromotore i-XR3 L con f.o. (100 - 40.000 rpm, 3,3 Ncm)	●	●
Micromotore i-XR3 L FLUO con tecnologia FIT	*	*
Micromotore i-XS4 con f.o. (100 - 40.000 rpm, 5,3 Ncm)	*	*
Micromotore i-XS4 FLUO con tecnologia FIT	*	*
Detartaratore (con o senza f.o.)	*	*
Kit Pompa Peristaltica	*	*
Funzionalità implantologica "Curve di coppia"	*	*
Siringa 6 funzioni	●	●
Sesto strumento	*	*
Sensore radiografico integrato	*	*
Modulo per Modalità Reciprocante	*	*
Localizzatore Apicale Integrato	*	*
Sistema multioperatore NFC	*	*
Comandi vocali	*	*
<b>GRUPPO IDRICO</b>		
LED PACK interattivo	*	*
Bacinella in vetro	●	●
Bacinella in ceramica	*	*
Motorizzazione bacinella	*	*
Sensore riempimento bicchiere	*	*
Riscaldatore acqua al bicchiere	●	●
Riscaldamento spray	*	*
Tavoletta assistente a 3 alloggiamenti	●	●
Tavoletta assistente a 5 alloggiamenti	*	*
Lampada Venus LED MCT	●	●
<b>POLTRONA</b>		
Movimentazioni SOFT-MOTION e funzione Sliding	*	*
Poggiatesta Atlaxis	*	*
Bracciolo destro mobile	*	*
Bracciolo sinistro	●	●
Sensore presenza paziente	*	*
Comando a piede Multifunzione	●	●
Comando a piede a Pressione	*	*
Comando a piede Power Pedal	*	*
Comando a piede wireless Multifunzione	*	*
Comando a piede wireless a Pressione	*	*
Comando a piede Power Pedal - wireless	*	*

● di serie \* opzionale - non disponibile

CONTINENTAL



INTERNATIONAL



Le misure nei disegni sono espresse in millimetri.

