



01/2023 S200IT231500

Le caratteristiche tecniche riportate possono essere oggetto di eventuali modifiche senza preavviso, nell'ambito di un costante aggiornamento tecnologico.

Secondo le normative vigenti, nelle aree Extra UE alcuni prodotti e/o caratteristiche potrebbero avere disponibilità e specificità diverse. Vi invitiamo a contattare il distributore di zona.



Making Your Life Better.

BU Medical Equipment
Sede Legale ed Amministrativa / Headquarters
CEFLA s.c.
Via Selice Provinciale, 23/a
40026 Imola (BO) - Italy
t. +39 0542 653111
f. +39 0542 653344
sternweber@sternweber.com
sternweber.com

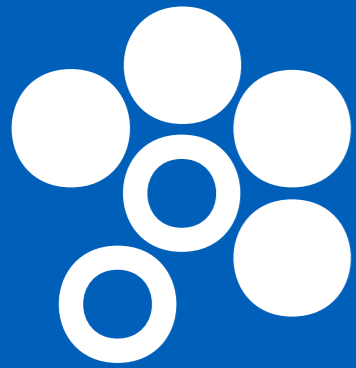
Stabilimento / Plant
Via Bicocca, 14/C
40026 Imola (BO) - Italy
t. +39 0542 653441
f. +39 0542 653601



S200

FONDAMENTO DELL'EVOLUZIONE

STERNWEBER.COM



STERN WEBER

COMODITÀ DA OGNI PUNTO DI VISTA

Caratterizzato dalle qualità intrinseche del brand Stern Weber, il modello S200, che include una versione per ortodontisti, ed è progettato per garantire la massima comodità per il paziente. Il concetto ergonomico offre ampi spazi al team medico e favorisce un'operatività fluida ed efficiente.

PARTNER DELLA CRESCITA PROFESSIONALE

S200 offre opportunità che vanno ben oltre gli standard consueti e mette a disposizione le più recenti innovazioni create da Stern Weber: può integrare una gamma completa di funzioni opzionali e strumenti specialistici semplicissimi da usare, per alimentare ulteriormente la propria crescita professionale.

SCELTE CHE FANNO LA DIFFERENZA

Grazie all'ampia selezione di sistemi d'igiene, strumenti ed applicazioni multimediali opzionali, il medico può personalizzare S200 secondo le proprie esigenze e sfruttare il potenziale di numerosi dispositivi evoluti.

YOUR TALENT INSPIRES US







**L'essenziale per
l'ortodonzia senza
rinunciare alla qualità
Stern Weber**

Creato su misura per l'ortodontista, che necessita di un ambiente privo di ingombri inutili, questo modello punta all'essenziale: la tavoletta strumenti completa di consolle e display sul lato assistente, l'ampio portatray su braccio pantografo e la possibilità di incorporare il monitor LED 22" per condividere le fasi del trattamento con il paziente.



Tavoletta ortodontica

Consolle con display alfanumerico per gestire e pilotare gli strumenti. Oltre all'aspirazione, si possono integrare fino a due strumenti dinamici (turbina e micromotore) e la siringa. In alternativa il medico può optare per l'ablattore ad ultrasuoni, la lampada polimerizzatrice o la telecamera HD, se il riunito è predisposto per il sistema multimediale.



Ampio portatray

Montato su braccio pantografo e disponibile in opzione il portatray orientabile raggiunge comodamente la zona di lavoro e offre una superficie spaziosa per gli strumenti dell'ortodontista.

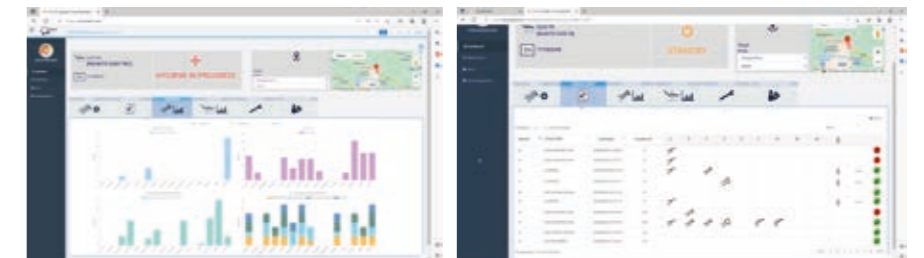


Per essere sempre al passo con le ultime tecnologie, Stern Weber ha predisposto sulla propria gamma una connessione web. Quest'ultima innovazione consente di accedere a servizi digitali opzionali, che migliorano l'efficienza dello studio odontoiatrico.

Di.V.A. (Digital Virtual Assistant)

Di.V.A. consente al medico o al proprietario della clinica di monitorare l'utilizzo del riunito, della strumentazione e dei cicli di disinfezione eseguiti, tramite una dashboard intuitiva. Dispone dei dati risulta pratico e veloce poiché gestito su portale web, accessibile da qualsiasi browser.

In presenza del sensore paziente, l'effettivo utilizzo della poltrona può essere quantificato con precisione. Ulteriore beneficio viene dall'accesso diretto che consente Di.V.A. ai video tutorial e al manuale d'uso del modello in questione.



easycheck

Connesso al web tramite EasyCheck, il riunito può anche beneficiare, in tempo reale, di un servizio di diagnosi e supporto tecnico da remoto, ottimo strumento a beneficio del tecnico per velocizzare e gestire al meglio l'intervento di assistenza.





Optare per la massima comodità dimostra l'attenzione al benessere del paziente

Priorità nell'approccio del medico ai propri pazienti è un fattore considerato altrettanto importante da Stern Weber, che propone un'ampia gamma di opzioni che migliorano la comodità. Sellerie resistenti, con ampia scelta di colorazioni, ricoprono la poltrona la cui sagoma favorisce l'avvicinamento alla zona di lavoro. Costruita con materiali resistenti e con una meccanica che subisce un collaudo accurato, la poltrona offre il

massimo del sostegno e ha una capacità di sollevare fino a 190 kg. Sagomato per consentire allo staff medico di avvicinarsi comodamente al paziente durante il trattamento, lo schienale è ideale per adulti e bambini e a qualsiasi intervento clinico.

Un sensore opzionale collocato tra schienale e seduta rileva la presenza del paziente ai fini statistici elaborati dall'assistente virtuale Di.V.A. e contribuisce alla sostenibilità dell'apparecchio grazie ad alcuni automatismi intelligenti.



Memory Foam
Comfort eccezionale e un corretto sostegno anatomico grazie alle speciali tappezzerie in opzione.



Versatilità nell'installazione
Costruita per consentire il collegamento con gli allacciamenti esistenti a pavimento, la poltrona prevede una connessione posizionata direttamente sotto il poggiatesta o sotto la parte anteriore del gruppo idrico.



Poggiatesta Atlas
Il poggiatesta che più rispetta l'anatomia del paziente. Il semplicissimo sblocco pneumatico si aziona con un dito e consente un movimento orbitale per ottenere il posizionamento perfetto, aggiustamento verticale compreso.



Schienale Nordic
Fornito in opzione, garantisce una comodità duratura per interventi protratti ed è sagomato per agevolare il medico che opera in visione indiretta.



Anche il comfort operativo deve essere una priorità per il dentista che cerca di ottimizzare il proprio tempo in studio

In termini ergonomici, S200 Continental offre la massima flessibilità per adattarsi facilmente alla varietà di stili operativi degli odontoiatri. La tavoletta medico è compatta e leggera, i cordoni degli strumenti si allungano per non creare trazione sul polso e le bacchette sono bilanciate e non interferiscono con la lampada. Dotata di consolle touch con negatoscopio incorporato, il medico gestisce le consuete funzioni di odontoiatria conservativa leggendo sul display alfanumerico dati essenziali e parametri operativi.



Consolle LCD

La consolle con display LCD touch, in dotazione con le opzionali funzioni endodontiche, consente anche la visualizzazione dello stato del localizzatore apicale elettronico.



Premendo il pulsante sulla maniglia della tavoletta strumenti, il medico aziona lo sblocco del freno pneumatico opzionale per regolare l'altezza della tavoletta. S200 incorpora di serie un freno meccanico.



Tray compatto

Il tray in acciaio inox si colloca comodamente sotto la tavoletta. Orientabile, occupa spazio soltanto quando necessario.



La razionalizzazione degli spazi operativi e la mobilità della tavoletta

Oltre all'ottima maneggevolezza della tavoletta medico, che raggiunge tutte le consuete posizioni operative attorno al paziente, il suo design migliora l'ordine nello spazio operativo. Il medico può scegliere di aggiungere elementi opzionali quali il sesto strumento o il negatoscopio per migliorare ulteriormente la comodità. Posti negli appositi alloggiamenti, gli strumenti beneficiano di un supporto sicuro e sono disposti ergonomicamente in diagonale. La siringa è collocata all'inizio

della faretra in posizione verticale per una comoda presa. Sopra gli strumenti si trova la consolle con display ampio e di chiara lettura. Il medico gestisce i movimenti della poltrona, i sistemi d'igiene e altri dispositivi integrati. Nel caso del display LCD touchscreen, fornito in opzione, sono a disposizione del medico anche tutte le funzioni per endodonzia, compresa la gestione del localizzatore apicale con visualizzazione dei dati durante i trattamenti canalari.



Maniglia smontabile
Sempre nell'ottica di facilitare la movimentazione della tavoletta, un'ampia maniglia è posta per l'intera larghezza del modulo. Può essere rimossa per le operazioni di pulizia.



Sesto strumento
Può essere integrato alla tavoletta medico International il sesto strumento opzionale: telecamera o lampada T-LED.



Portatray
Ampio portatray transtoracico montato su tavoletta International.



Negatoscopio
In opzione, il negatoscopio retroilluminato è disponibile per visionare le immagini radiografiche, anche da panoramica.



Dal design compatto ed essenziale, il gruppo idrico può essere personalizzato con elementi da top di gamma

La personalizzazione del gruppo idrico attraverso elementi che aggiungono valore al riunito è possibile su S200 grazie al design robusto e semplice. Il medico può optare per una bacinella motorizzata con sensore ottico, due varianti del braccio per la tavoletta assistente nonché una tavoletta con cinque alloggiamenti. Grazie allo sportello laterale, è facile accedere all'interno del gruppo idrico per effettuare le piccole manutenzioni quotidiane.



Bacinella

Ampia e comoda da utilizzare, la bacinella può essere fornita, in opzione, in versione motorizzata per velocizzare e rendere comodi i momenti del risciacquo. Inserito nel gruppo fontanelle, il sensore ottico opzionale automatizza il riempimento del bicchiere.



Tavoletta assistente

La tavoletta in dotazione incorpora tre alloggiamenti per cannule a e siringa. Sulla tastierina, igienicamente protetta da un vetro, vi sono i comandi per la movimentazione della poltrona, accensione della lampada, l'acqua al bicchiere e risciacquo della bacinella.



Tavoletta opzionale

La tavoletta assistente può essere fornita su tutti i bracci disponibili, di serie e opzionali, anche in versione a cinque alloggiamenti. Il modulo aggiuntivo prevede l'aggiunta di due alloggiamenti per telecamera e lampada T-LED. Inoltre, è possibile integrare una piccola tavoletta portatray in acciaio inox.



Braccio articolato

Montata su doppio braccio snodato, la tavoletta è regolabile in altezza e grazie al doppio braccio, raggiunge tutte le posizioni necessarie, anche per il medico se opera senza assistente alla poltrona. (opzionale).



Braccio doppio

Ruota e si posiziona comodamente in funzione dell'intervento in corso. Facilmente utilizzabile anche per il medico se opera senza assistente alla poltrona. (opzionale).



Braccio semplice

Ingombro ridotto senza articolazione, il braccio semplice può montare qualunque delle tavolette assistente disponibili.



**Maggiore potenzialità
grazie alla selezione
di strumenti
tecnologicamente evoluti**

Progettati insieme all'elettronica che li gestisce, gli strumenti Stern Weber assicurano prestazioni eccellenti e rappresentano un'opportunità concreta per personalizzare il proprio riunito. L'integrazione e conseguente gestione attraverso la consolle offrono al medico un'opportunità per esprimersi al meglio. Settaggi personalizzati, gestione intuitiva e dati visualizzati con chiarezza sull'ampio display sono tre benefici che caratterizzano il sistema al di là della qualità stessa degli strumenti.



Micromotori i-XR3

Silenziosi, leggeri e versatili, i-XR3 e i-XR3L sono adatti ad interventi di odontoiatria conservativa e protesica. Velocità da 100 a 40.000 rpm e torque fino a 3.3 Ncm.



Ablatori SC

Ablatori ad ultrasuoni compatibili con le migliori punte in commercio per attività di profilassi sopragengivale e di tipo parodontale. Indicati anche per interventi di preparazione di piccole cavità, possono essere impiegati nelle tecniche endodontiche di pulizia dei canali radicolari. Sono disponibili senza e con illuminazione LED.



T-LED

La nuova lampada polimerizzante è dotata di uno spettro di emissione tale da consentire l'attivazione ottimale anche dei compositi di nuova generazione. Ergonomicamente avanzata con la caratteristica rotazione dell'impugnatura, dispone di un'interfaccia nuova e intuitiva.



Turbine e contrangoli

Turbine evolute, 6 modelli silenziosi e potenti, e un'ampia gamma di contrangoli ergonomici che soddisfano ogni esigenza clinica, dalle attività di odontoiatria conservativa alla chirurgia implantare e all'endodonzia.



Nuovi strumenti per perfezionare gli interventi in conservativa

Oggi i micromotori brushless sono disponibili con l'innovativa tecnologia FIT (Fluorescence-aided Identification Technique) per identificare la presenza di materiali compositi grazie alla fluorescenza prodotta da una luce LED integrata nello strumento. Assieme alla consolle opzionale con display LCD touchscreen, S200 incorpora tutti gli elementi che servono ai trattamenti endodontici. Il localizzatore apicale è gestito dal software di controllo in modalità ENDO. Durante gli interventi in endodonzia, il display fornisce i dati fondamentali con una visualizzazione semplice e intuitiva.



Micromotore i-XS4 FLUO

Ancora più leggero e più silenzioso, è disponibile oggi con tecnologia FIT. Consente maggiore precisione e velocità nella rimozione di vecchio composito nei denti da ritrattare. Nei trattamenti ortodontici o estetici la rimozione delle placchette è semplice, sicura ed efficace.



Localizzatore apicale

Con contrangolo dedicato, il localizzatore apicale permette di visualizzare sul display la distanza dell'apice durante la fase di strumentazione del canale radicolare. L'approximarsi all'apice è segnalato anche tramite avvisi acustici e al raggiungimento dello stesso per maggiore sicurezza la rotazione del micromotore viene interrotta automaticamente.



Contrangolo EVO E4

Specifico per endodonzia con rapporto 4:1, il contrangolo EVO E4 è autoclavabile e termodisinfettabile. La testina miniaturizzata favorisce l'accesso all'area di trattamento. Indicato nel trattamento endodontico tradizionale e con uso del localizzatore apicale integrato.



Dalla scialtica al comando a piede, il medico è libero di scegliere la configurazione che preferisce

Fornita di serie, la lampada Venus Plus ruota su tre assi e ha un'intensità luminosa da 8.000 fino a 35.000 Lux. Regolabile con potenziometro, si accende con dispositivo soft-start e ha una temperatura di colore di 4900K.

In opzione, due scialtiche con sorgenti LED. Venus Plus - L LED con intensità luminosa da 3.000 a 50.000 Lux e temperatura di colore 5000K, incorpora il sensore no-touch per regolazioni tramite potenziometro. Come opzione di alta fascia, Venus LED MCT possiede un indice di resa cromatica (CRI) superiore a 95, fattore che consente un'altissima fedeltà dei colori, e la possibilità di utilizzare 3 valori di

temperatura di colore permette di scegliere l'illuminazione corretta in funzione della disciplina clinica: 4300K luce calda ottimale per trattamenti chirurgici; luce neutra, 5000K per la conservativa; 5500K luce fredda per la presa del colore.

L'intensità luminosa è regolabile fino a 50.000 Lux. Lo spot è ampio e l'eccellente profondità di campo, che va da 55 a 85 cm, evita al medico la necessità di riposizionare la lampada troppe volte durante un intervento. E per prevenire la polimerizzazione precoce dei compositi, la modalità "composite" può essere attivata rapidamente.



Comando a piede multifunzione
Dispositivo evoluto con ergonomia a escursione laterale che consente attivazione Chip Air e Chip Water allo strumento in uso, inversione senso di rotazione del micromotore (quando estratto), movimentazione poltrona e richiamo delle posizioni di memoria. Disponibile anche in versione wireless.



Comando a piede a pressione
Con la medesima funzionalità del comando a piede multifunzione, un'ergonomia differente per chi predilige la versione a pressione. Disponibile anche in versione wireless.



Power Pedal
Design ed ergonomia diversa per il terzo modello dei comandi a piede. Comprende le stesse funzionalità dei modelli di concezione più classica. Disponibile anche in versione wireless.



Il meglio della tecnologia Stern Weber a disposizione per immagini HD e precisione diagnostica



C-U2 telecamera HD

La telecamera favorisce la comunicazione medico-paziente e, grazie al design sottile del manipolo, raggiunge facilmente le zone distali. L'ampia profondità di campo evita la necessità di una messa a fuoco manuale. Velocizza la diagnostica e genera materiale per documentare gli interventi e completare report clinici.



Monitor LED 22"

Il monitor medicale Full HD 16 : 9, risoluzione 1920 x 1080 pixel e schermo piatto con pannello IPS, è predisposto al collegamento via cavo a PC. È disponibile anche in versione multitouch, con possibilità di orientare lo schermo.



RXDC – tecnologia HyperSphere

Integrato al riunito, radiografico e palmare non richiedono altri punti d'installazione. Ottimo parallelismo grazie alla collimazione di 30 cm associato al fuoco da 0,4 mm, garantisce immagini eccellenti. Toccando le zone touch-sensitive, la testata si sblocca e ruota liberamente attorno al giunto sferico.



Zen-X – sensore radiografico

Sensore estraibile con cavo USB collocato sulla tavoletta medico, in grado di acquisire immagini ad elevata risoluzione con dosi radiogene minime. Igienizzabile, il sensore è disponibile in due taglie ed è certificato IP67 contro la penetrazione di acqua e polvere.





BIOSTER Effettuando cicli automatici, il sistema BIOSTER assolve alle operazioni di disinfezione intensiva dei circuiti idrici degli spray. Il medico può personalizzare le impostazioni e ogni fase del ciclo è gestito in automatico dal software del riunito. Con l'esecuzione quotidiana di un ciclo di disinfezione intensiva **BIOSTER**, associato all'utilizzo del sistema **W.H.E.**, i controlli effettuati dalla **Sapienza Università di Roma** e dal Dipartimento di Scienze della Sanità Pubblica e Pediatriche dell'**Università degli Studi di Torino** hanno registrato cariche batteriche a livello zero nei liquidi di raffreddamento erogati dagli strumenti.

Dispositivi certificati e elementi del riunito concepiti per una protezione efficace



Automatic Chip Air

È di serie un sistema che provvede all'emissione automatica di un flusso d'aria a fine impiego della strumentazione dinamica, che allontana i residui liquidi e solidi dal manipolo.



Poggiastrumenti

Il pannello alloggiamento strumenti è amovibile e l'appoggio degli strumenti, in silicone morbido, è asportabile ed autoclavabile.



Bacinella

La bacinella in vetro ruota e può essere smontata per consentire un'accurata igienizzazione.



A.C.V.S.

Sistema automatico che compie cicli di igienizzazione del sistema di aspirazione tra un paziente e l'altro. Pratico e veloce.



I.W.F.C.

Attivato dalla console, il dispositivo assicura la pulizia delle condotte dopo un periodo di fermo macchina. È compreso nel sistema BIOSTER o disponibile a parte.



W.H.E.

Sistema abbinato di disinfezione in continuo a base di Peroxy Ag+ (H₂O₂), conforme alla Norma Europea nonché certificato DVGW, e dispositivo di separazione fra rete idrica e condotte del riunito. Agisce contro tutti i contaminanti acquatici, compresa Legionella.



SANASPRAY

Serbatoio per acqua distillata in sostituzione dell'acqua di rete.



Protezioni monouso

Le console medico e assistente sono dotate di protezioni monouso.



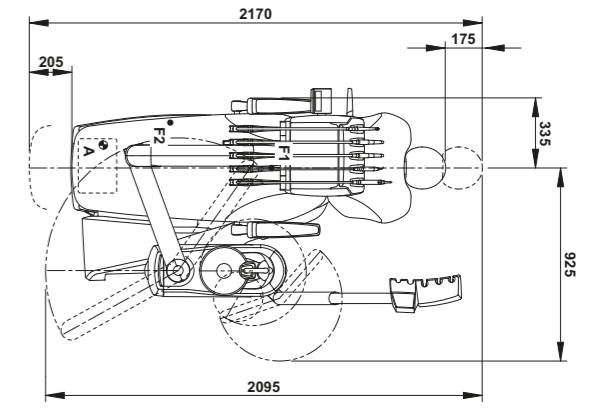
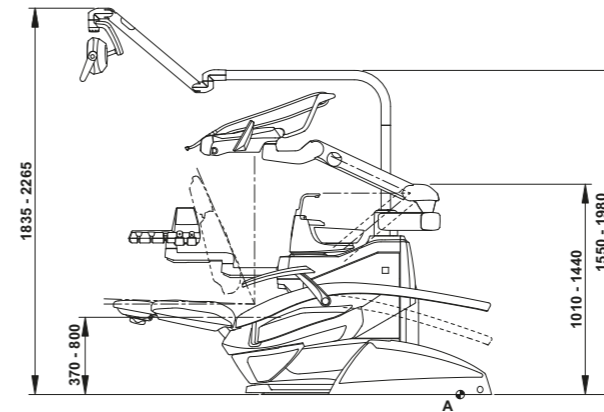
Maniglia amovibile Continental

È facilmente amovibile per un'igienizzazione profonda la nuova maniglia della tavoletta medico.

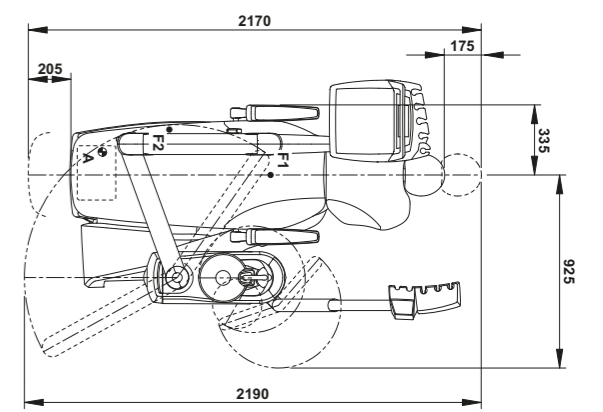
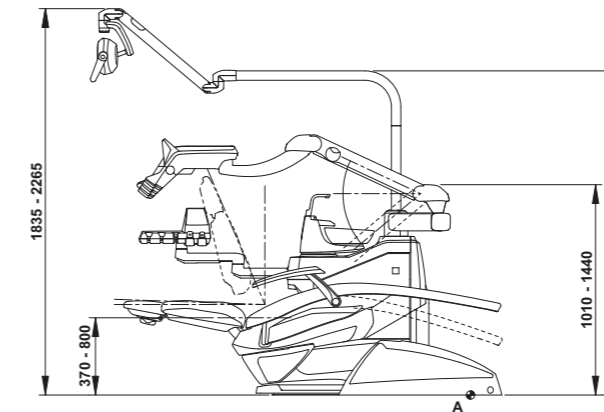
S200	CONTINENTAL	INTERNATIONAL	ORTHO
SISTEMI DI IGIENE			
BIOSTER	*	*	*
A.C.V.S.	*	*	*
SANASPRAY	*	*	*
W.H.E.	*	*	*
I.W.F.C.	*	*	*
TAVOLETTA MEDICO			
Display Digit	●	●	-
Display LCD touch	*	*	-
Micromotore i-XR3 (100 - 40000 rpm 3,3 Ncm)	●	●	-
Micromotore i-XR3 L, con f.o	*	*	-
Micromotore i-XR3 L FLUO, con tecnologia FIT	*	*	-
Micromotore i-XS4 f.o. (100 - 40000 rpm 5,3 Ncm)	*	*	-
Micromotore i-XS4 f.o. FLUO con tecnologia FIT	*	*	-
Ablatore (con e senza f.o.)	*	*	-
Modulo Midwest con f.o.	●	●	-
Siringa 3 funzioni	●	●	-
Siringa 6 funzioni	*	*	-
Localizzatore Apicale Integrato	*	*	*
GRUPPO IDRICO			
Bacinella in vetro	●	●	●
Bacinella in ceramica	*	*	*
Motorizzazione bacinella	*	*	*
Sensore riempimento bicchiere	*	*	*
Riscaldatore acqua al bicchiere	*	*	*
Riscaldamento spray	*	*	-
Selezione indipendente delle cannule	*	*	*
Portatray Assistente	*	*	*
Tavoletta assistente a 3 alloggiamenti	●	●	-
Tavoletta assistente a 5 alloggiamenti	*	*	-
Tavoletta assistente tipo ortho a 4 alloggiamenti	-	-	●
Tavoletta assistente tipo ortho a 5alloggiamenti	-	-	*
Lampada Venus PLUS	●	●	●
Lampada Venus PLUS L LED	*	*	*
Lampada Venus LED MCT	*	*	*
POLTRONA			
Poggiatesta Attaxis	*	*	*
Bracciolo destro mobile	*	*	*
Bracciolo sinistro	●	●	●
Sensore presenza paziente	*	*	*
Comando a piede Multifunzione	●	●	●
Comando a piede a Pressione	*	*	*
Comando a piede Power Pedal	*	*	*
Comando a piede wireless Mutifunzione	*	*	*
Comando a piede wireless a Pressione	*	*	*
Comando a piede tipo Power Pedal - wireless	*	*	*

● di serie * opzionale - non disponibile

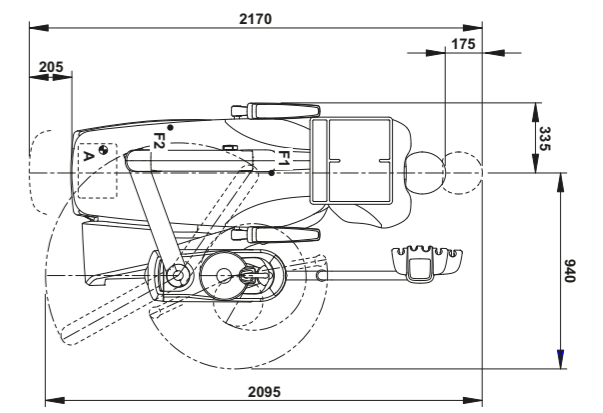
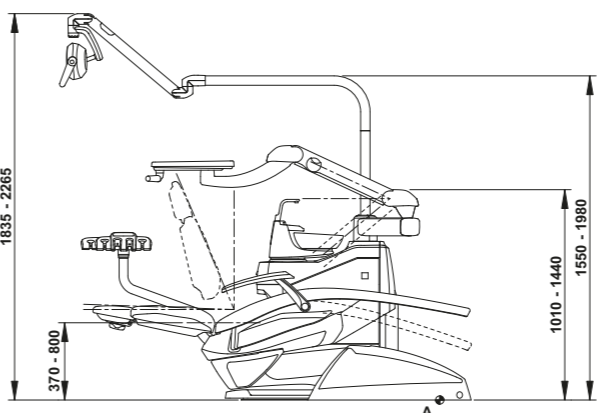
CONTINENTAL



INTERNATIONAL



ORTHO



Le misure nei disegni sono espresse in millimetri.

